



Montageanleitung RANKO® Rankanlagen

Diese Montageanleitung gilt nur für RANKO® Rankanlagen. Bitte lesen Sie diese Anleitung sorgfältig durch, bevor Sie mit dem Aufbau der Rankanlage beginnen.



Erfahrungen mit der selbstständigen Montage einzelner Bauteile

Für die Montage unseres Produktes, empfehlen wir mindestens folgende Kenntnisse und Voraussetzungen einzuhalten:

- Sinnvoll, bzw. nötig = mindestens 2 Personen zum Aufbau
- Der sichere Umgang mit Werkzeugen und/oder Maschinen
- Kenntnisse zum Arbeitsschutz und zur Betriebssicherheit, sowie das Ergreifen von vorbeugenden Maßnahmen gegen Unfallgefahren
- Erfahrungen beim Transport und dem Umgang mit Werkzeugen und/oder schweren, sperrigen Bauteilen.

Sind die oben aufgeführten Qualifikationen nicht gegeben, ist es sicherer einen Fachmann zu Rate zu ziehen. Beauftragen Sie dafür einen fachkundigen Aufbaubetrieb.



Zusätzliche Sicherheitshinweise

Allgemeine vorbeugende Maßnahmen der Arbeitssicherheit. Wir sind sicher Sie schätzen die nötigen Vorsichtsmaßnahmen, je nach Produkt und Bedarf selbst richtig ein:

- Montage schwerer Bauteile nur auf ausreichend tragfähigem Untergrund und entsprechend der Montageanleitung vornehmen!
- Das Tragen von Sicherheitsschuhen und Schutzhandschuhen!
- Das Tragen von Schutzbrillen und Gehörschutz!
- Vorsicht bei spitzen und scharfkantigen Metallteilen!
- Gefahren vorher beurteilen und Schutzmaßnahmen ergreifen.

Sie benötigen für die Montage unseres Produktes eventuell auch Montagehilfen wie Werkzeuge und/oder Maschinen zur Umsetzung. Diese sind nicht im Lieferumfang enthalten.

Bild Nr.: 01 Drahtwaren Driller GmbH

Drahtwaren Driller GmbH

Robert-Bunsen-Straße 7d
Industriegebiet Nord
D - 79108 Freiburg im Breisgau

T +49 (0) 761-15 14 76 - 0
F +49 (0) 761-15 14 76 - 299
E verkauf@draht-driller.de

Öffnungszeiten:

MO - FR: 8:00 - 12:00 Uhr
13:00 - 17:00 Uhr
SA: 8:00 - 12:00 Uhr

Für Nachrichten, außerhalb unserer Öffnungszeiten, steht Ihnen unser Anrufbeantworter zur Verfügung.



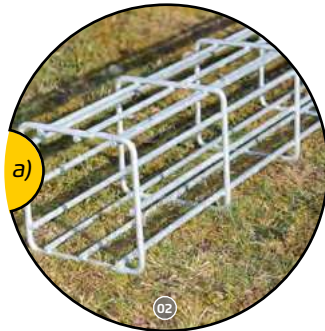
www.draht-driller.de



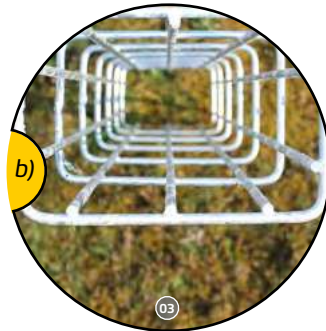
driller

1. Step: Zubehör und Werkzeug

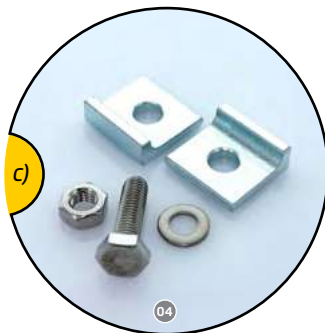
Kontrolle: Bitte überprüfen Sie die gelieferten Waren vor der Montage auf Vollständigkeit!



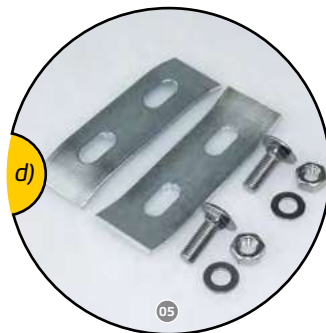
RANKO® Ranksäule Quadrat



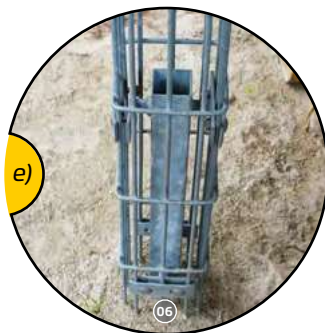
RANKO® Ranksäule Rechteck



Profilverbinder



Verbindungslaschen



Bodenanker
zum Einbetonieren

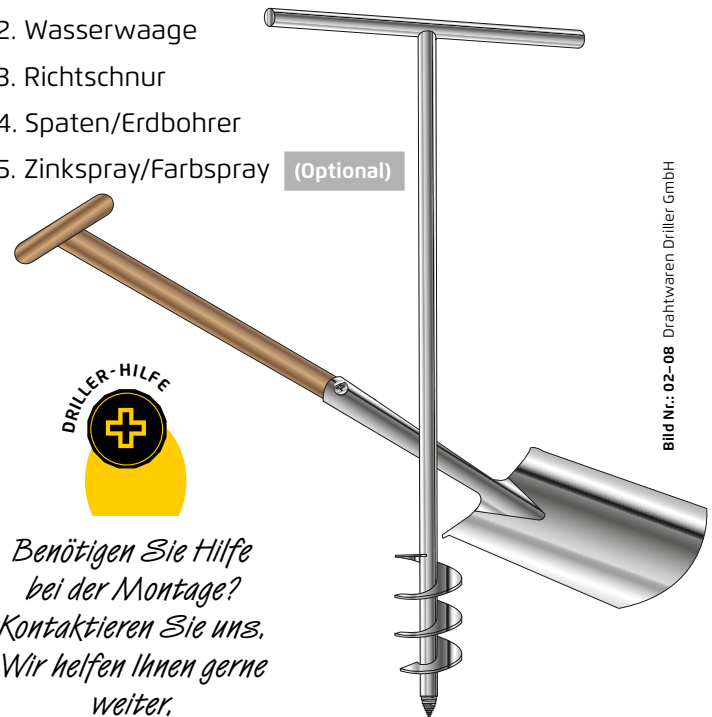


Bodenanker
zum Aufdübeln

- a) RANKO® Ranksäule Quadrat
- b) RANKO® Ranksäule Rechteck
- c) Profilverbinder (Optional)
- d) Verbindungslaschen (Optional)
- e) Bodenanker zum Einbetonieren (Optional)
- f) Bodenanker zum Aufdübeln (Optional)

Für die Montage benötigen Sie:

1. Gabelschlüssel/Ringmaulschlüssel
2. Wasserwaage
3. Richtschnur
4. Spaten/Erdborner
5. Zinkspray/Farbspray (Optional)



DRILLER-HILFE



*Benötigen Sie Hilfe
bei der Montage?
Kontaktieren Sie uns.
Wir helfen Ihnen gerne
weiter.*

Bild Nr.: 02-08 Drahtwaren Driller GmbH

Hinweis: Je nach Verbindung der Rankbalken werden verschieden viele Verbinder benötigt!





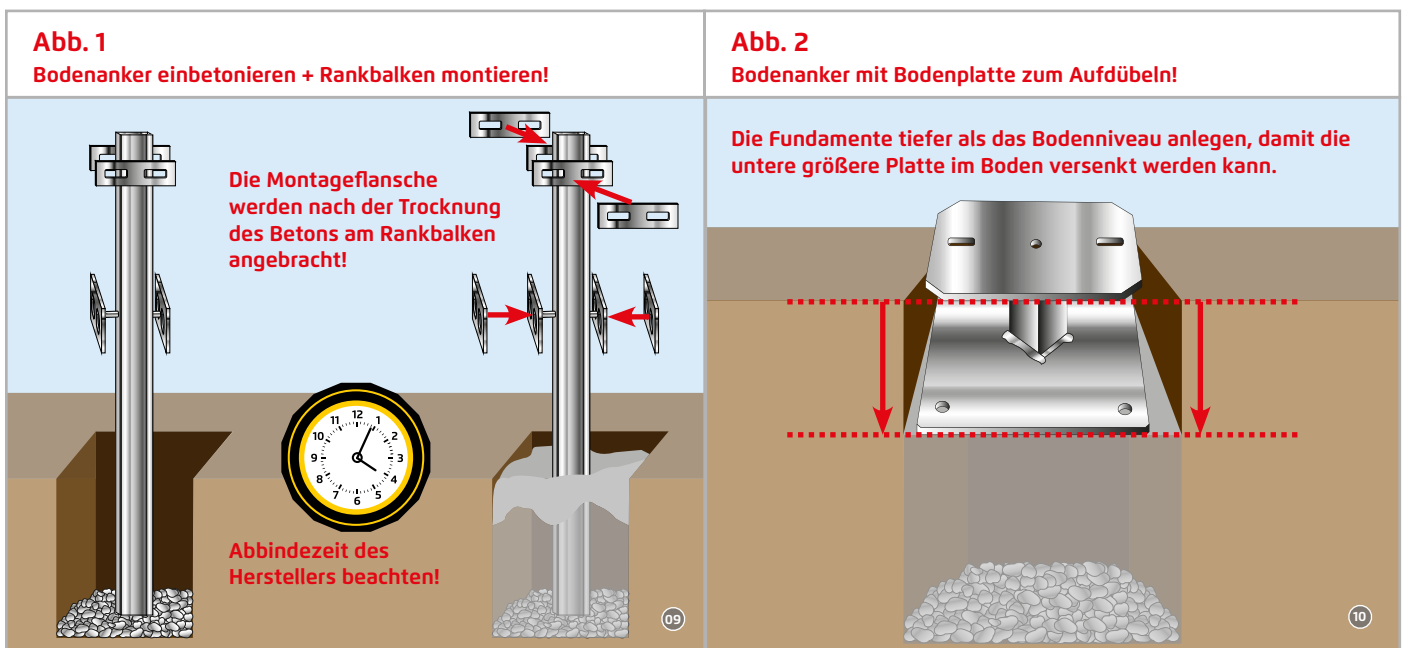
2. Step: Rankbalkenfundamente

2.1 Fundamente

Die Pfosten müssen ausreichend im Untergrund verankert werden. Dafür gibt es spezielle Bodenanker, die entweder einbetoniert oder auf ein Fundament aufgedübelt werden. Die Größe der Fundamentlöcher sollte 40 x 40 x 80 cm betragen. Die Bodenanker sollten immer ca. 60 cm eingebunden werden. (Abhängig von den örtlichen Bodenverhältnissen, frostfrei gegründet). Die Ranksäulen können auch ohne Bodenanker direkt im Fundament einbetoniert werden.

2.2 Bodenanker einbetonieren

Am Bodenanker befinden sich angeschweißte Montageflansche in alle Richtungen. Zwei befinden sich gegenüberliegend über dem Boden. Die zwei anderen ebenfalls sich gegenüberliegend, ein kleines Stück darüber. Der Rankbalken wird dort jeweils mit einer Gegenlasche und Schrauben (insgesamt 4 Stück) montiert. (Abb. 1)



2.3 Bodenanker aufdübeln

Beim Aufdübeln muss der Fundamentrand um den Bodenanker mindestens 8 cm umlaufenden Abstand haben, damit es beim Einschrauben in den Beton nicht zu Spannungsrissen kommt. Durch einen am Rankbalken angeschweißten Stirn-Stoß und separates Montagematerial können die Rankbalken auch direkt an eine Hauswand, Garage oder auf eine Terrasse an- bzw. aufgeschraubt werden. (Abb. 2)





3. Step: Rankbalken Verbindungen

3.1 Lose Profilverbinder

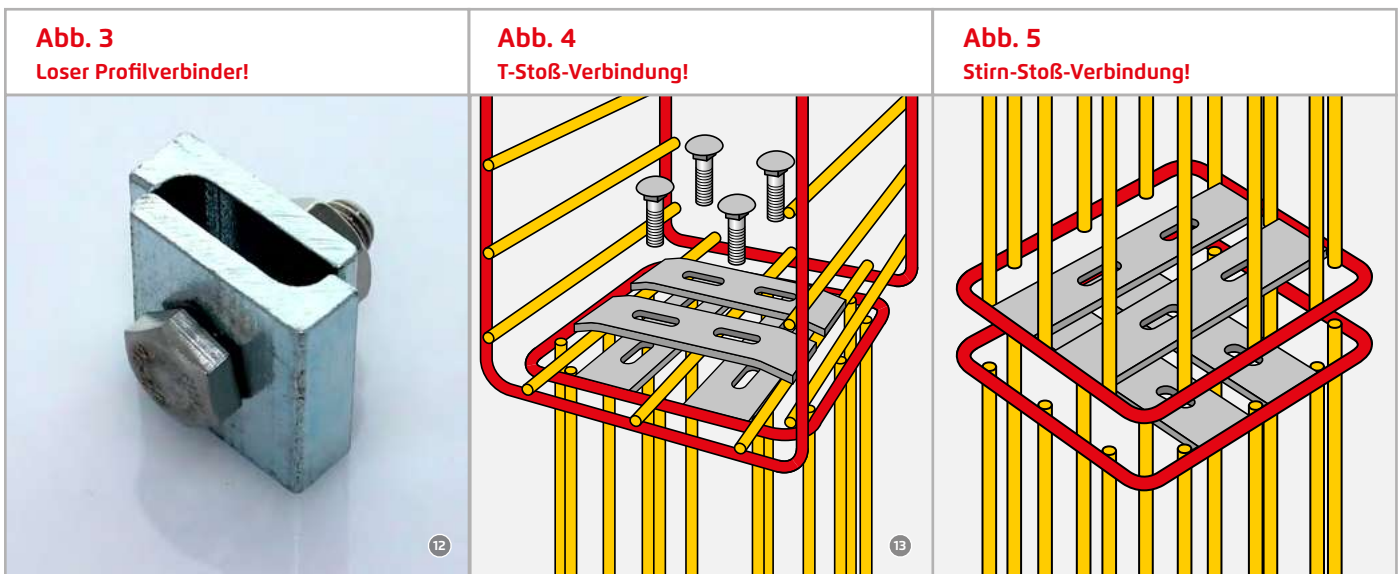
Für kleinere Aufbauten wie Rosenbogen oder Anlehnbogen ist es ausreichend, die RANKO® Ranksäulen mit losen Profilverbindern untereinander zu verbinden. Die Profilverbinder bestehen aus zwei Klemmplatten, einer Maschinenschraube, einer Mutter und einer Unterlegscheibe (pro Stoß mind. 2 Stück). **(Abb. 3)**

3.2 T-Stoß-Verbindungen

Hier wird je Verbindungspunkt ein Montageflansch benötigt, da nur in ein Rankelement Montageplatten eingeschweißt werden. Wird bei allen Rankbalkenverbindungen eingesetzt, bei denen zwei Balken seitlich aufeinanderstoßen. **(Abb. 4)**

3.3 Stirn-Stoß-Verbindungen

Hier werden je Verbindungspunkt **zwei Flansche** benötigt, da in beide Rankelemente Montageplatten eingeschweißt werden müssen. Wird bei allen Rankelementen verwendet, die direkt frontal miteinander verbunden werden sollen. Es werden immer zwei Montageflansche gegeneinander geschraubt. **(Abb. 5)**



Achtung: Bei hohem Gewicht auf den Balken, angeschweißte Verbindungen verwenden!



Bild Nr.: 12-15 Drahtwaren Driller GmbH



4. Step: Quadratische Rankelemente

4.1 Die Quadratische Form

Quadratische RANKO® Rankbalken haben immer das Format 165 x 165 mm. Die quadratische Form ist die stabilste in der Verbindung der einzelnen Rankbalken, sie läßt sich am stärksten mit Gewicht belasten. Sie ist die erste Wahl bei allen Rankpflanzen mit schwerem Holz. Die Drahtstärke beträgt \varnothing 8 mm.

4.2 Bogenelemente

RANKO® Ranksäulen können als Bogenelement für den Bau von Rankpavillons oder Rosenbögen im 90° oder 180° Bogen verwendet werden. (Abb. 6 + 7)

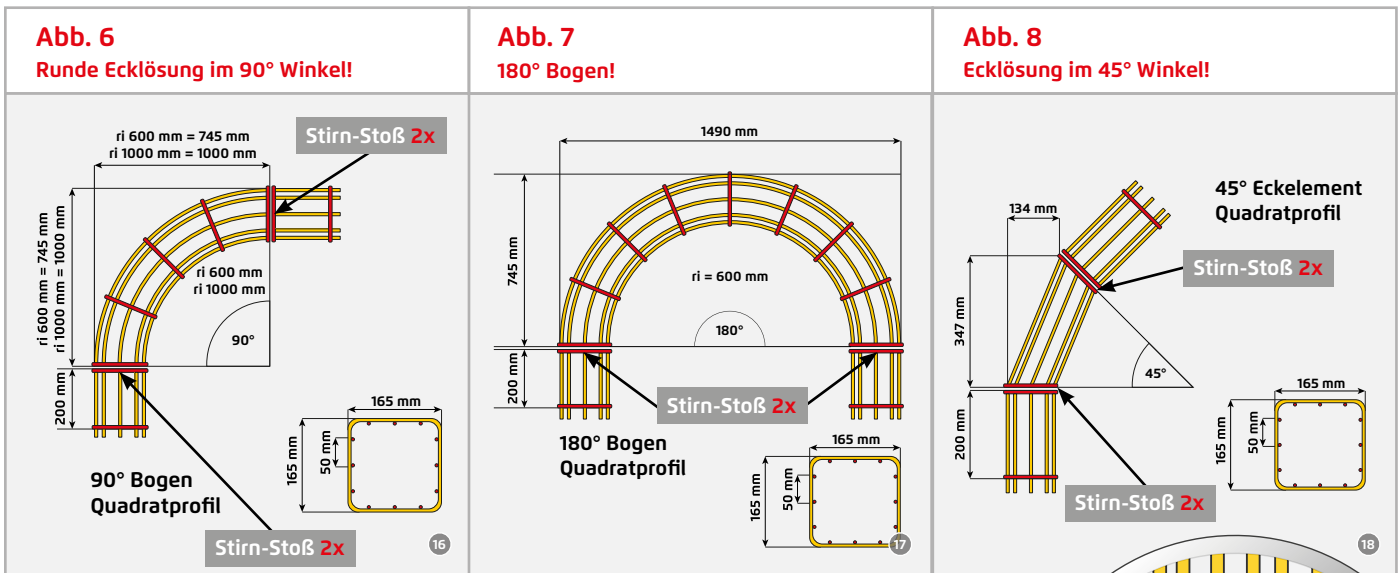
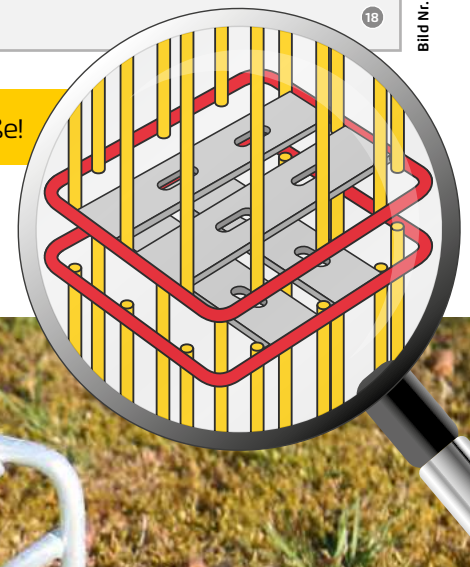


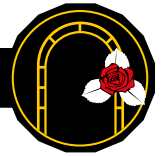
Bild Nr.: 16-19 Drahtwaren Driller GmbH

Hinweis: An jeder der abgebildeten Balkenverbindungen befinden sich zwei Stirnstöße!

4.3 Winkelelemente

Die Ecken der Rankanlage gibt es vorgefertigt im 45° oder 90° Winkel. Sie können dabei mehrere Winkelstücke aneinander setzen. (Abb. 8)





5. Step: Rechteckige Rankelemente

5.1 Die Rechteckige Form

Rechteckige RANKO® Rankbalken haben immer das Format 165 x 115 mm. Die rechteckige Form ist am Besten für filigrane Rankbauten, wie z.B. Rosenbögen geeignet, die später nicht so stark mit Gewicht belastet werden. Die Drahtstärke beträgt \varnothing 6 mm.

5.2 Bogenelemente

RANKO® Ranksäulen können als Bogenelement für den Bau von Rankpavillons oder Rosenbögen im 90° Bogen verwendet werden. (Abb. 9 + 10)

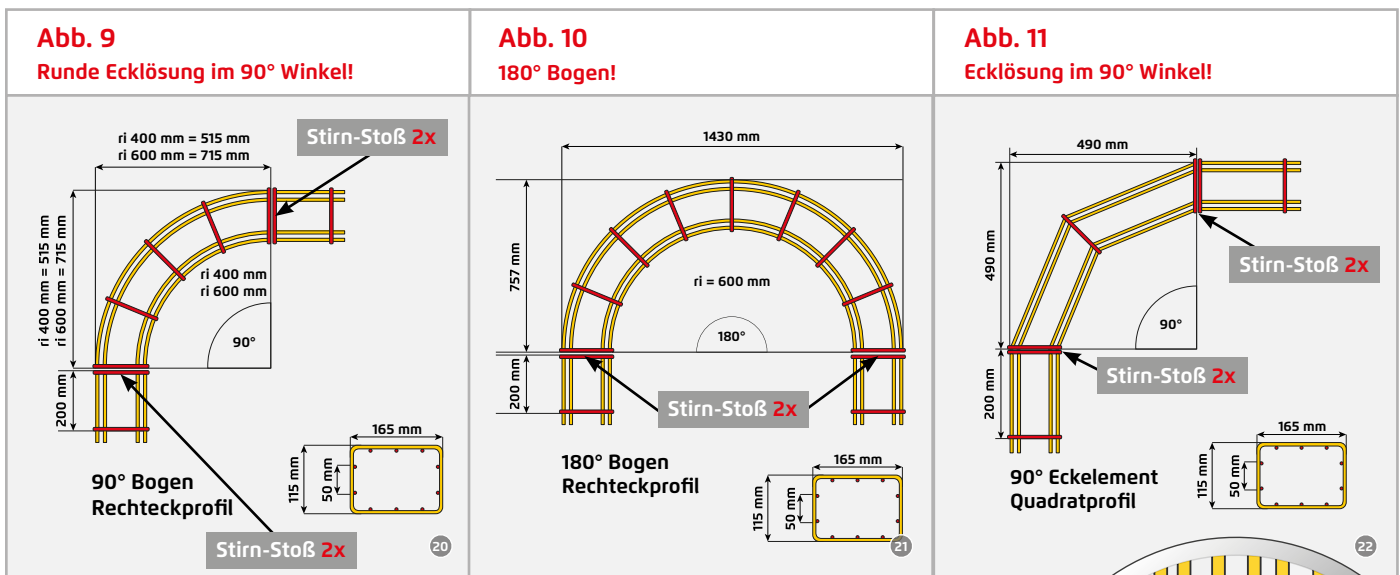
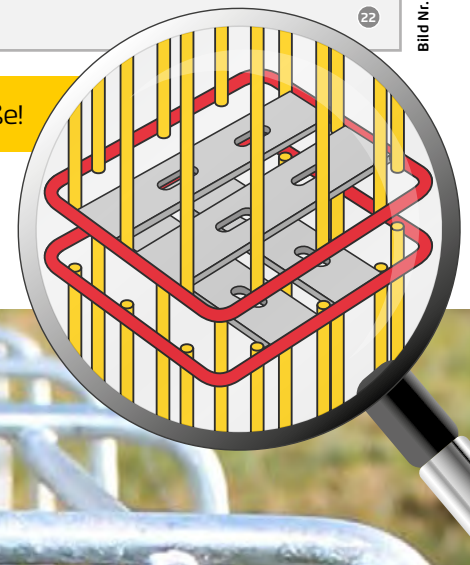


Bild Nr.: 20-23 Drahtwaren Driller GmbH

Hinweis: An jeder der abgebildeten Balkenverbindungen befinden sich zwei Stirnstöße!

4.3 Winkelelemente

Die Ecken der Rankanlage gibt es vorgefertigt im 90° Winkel. Sie können dabei mehrere Winkelstücke aneinander setzen. (Abb. 11)

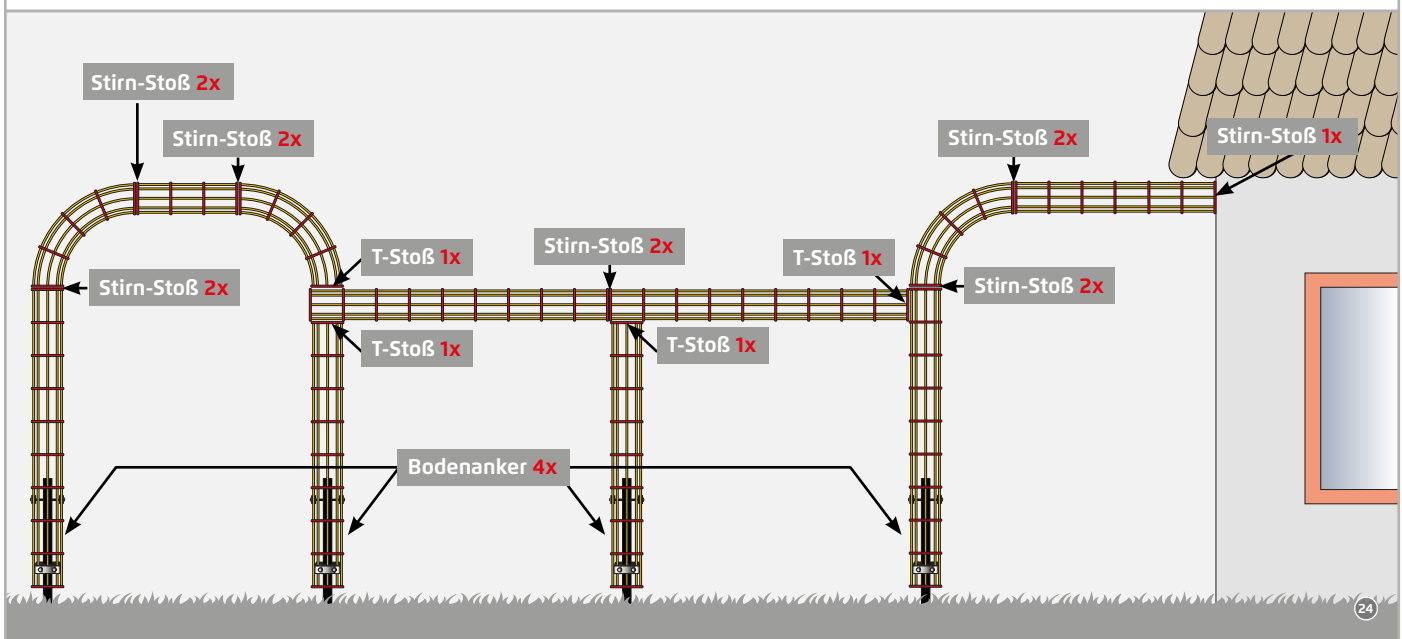


6. Step: Aufbaubeispiele

6.1 Muster-Beispiele von RANKO® Rankanlagen

Der Vielfalt von Formen und Kombinationen sind kaum Grenzen gesetzt. Je nach Größe und Belastung der Ranksäulen lassen sich viele Plätze attraktiv mit Rankanlagen begrünen. Sie liefern uns eine Skizze wie Sie sich Ihren Rank-Traum vorstellen und wir liefern Ihnen die passenden Teile mit Zubehör.

Abb. 12
Rankanlage mit 90° Bogenelementen an Hauswand montiert!

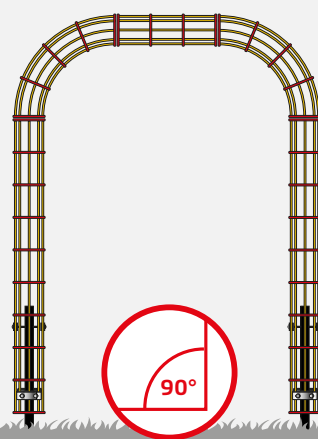
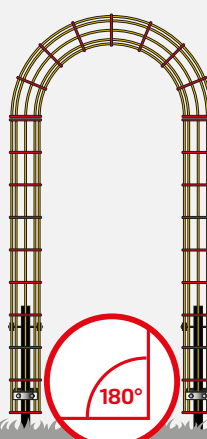
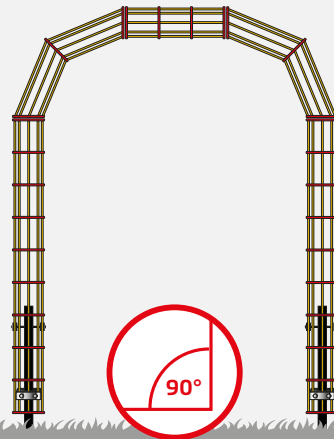
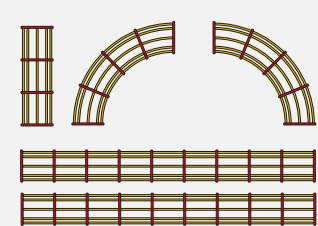
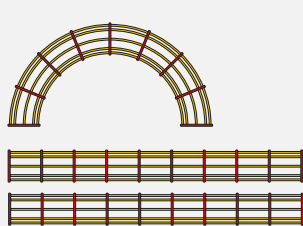
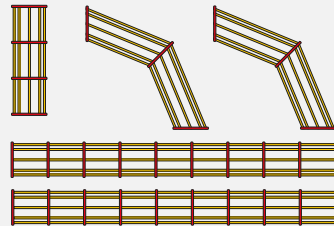


6.2 Bedarf an Zulagen und Montageflanschen

Je nach Art der Rankbalkenverbindungen (Stirn-Stoß oder T-Stoß Verbindung) muss individuell der Bedarf an vorangeschweißten Montageflanschen errechnet werden. Bei der Planung muss berücksichtigt werden, dass sich die Verbindungen nachträglich nicht mehr ändern lassen. (Abb. 12)

Achtung: Die Statik Ihrer Rankanlage sollte immer Bauseits abgeklärt werden!



Abb. 13 Eckbogen rund zum Einbetonieren!	Abb. 14 Rundbogen zum Einbetonieren!	Abb. 15 Eckbogen abgewinkelt zum Einbetonieren!
		
Bestehend aus folgenden Teilen:	Bestehend aus folgenden Teilen:	Bestehend aus folgenden Teilen:
<ul style="list-style-type: none"> 2 Ranksäulen á 300 cm + 1 á 80 cm 2 90° Bogenelemente á 120 cm 2 Bodenanker + Verschraubung 8 Stirnstöße 	<ul style="list-style-type: none"> 2 Ranksäulen á 300 cm 1 180° Bogenelemente á 1430/1490 cm 2 Bodenanker + Verschraubung 4 Stirnstöße 	<ul style="list-style-type: none"> 2 Ranksäulen á 300 cm + 1 á 80 cm 2 90° Eckelemente á 120 cm 2 Bodenanker + Verschraubung 8 Stirnstöße 

Service: Wir begleiten Ihr Projekt

Welches Bauvorhaben Sie auch realisieren möchten, wir stehen Ihnen mit unserer Fachberatung zur Seite. Das Umsetzen ihres Projektes bedarf außer hochwertigem Material, viel Sorgfalt im Aufbau. Mit unseren Montageanleitungen bieten wir Ihnen unser Wissen auf Papier, damit Sie sich auf der Baustelle nicht allein gelassen fühlen. Weitere Aufbauanleitungen zu unseren Produkten erhalten Sie auf Anfrage. **Lesen Sie mehr Informationen darüber unter:**

<https://www.draht-driller.de/seite/ranko.php>



Haben Sie noch Fragen?
Kontaktieren Sie uns unter:
verkauf@draht-driller.de

Haftungsausschluss

2021-06-23

Unsere Montage- und Einbauhinweise in Wort und Bild erfolgen nach bestem Wissen. Sie befreien den Verarbeiter nicht von der eigenen Prüfung der von uns gelieferten Ware auf ihre Eignung für die beabsichtigten Verfahren und Zwecke.

Anwendung: Verwendung und Verarbeitung der Ware liegen außerhalb unserer Kontrollmöglichkeiten und liegen daher ausschließlich im Verantwortungsbereich des Verarbeiters.