

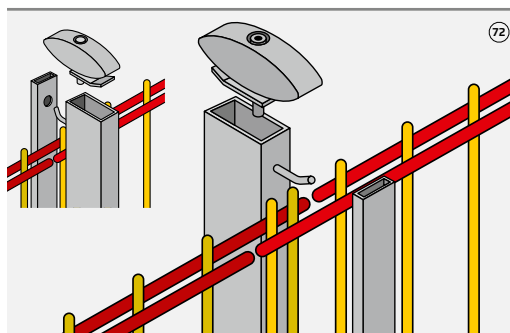


71						
----	--	--	--	--	--	--

Die Gitter des System Legi R-S und R-M unterscheiden sich durch Ihre Maschenanordnung von den anderen Doppelstabmattensystemen. Die erste und letzte Masche des Systems haben eine Breite von 70 x 200 mm und eine Einstab-Ausführung. Die Gitterenden werden überlappend am Pfosten montiert.

## Montage

Die Gitter des Systems R-S und R-M werden an den Pfosten an der letzten Masche übereinander gelegt, an die Haken der Pfosten gehängt, mit dem Rechteckrohr abgedeckt und von oben verschraubt.



*Das Legi System besticht durch seine schnelle Montage, Verschraubung durch nur eine Schraube an der Abdeckkappe.*



## Zierkugel

Zierkugel für Abdeckkappe  
Zum Einschrauben in Abdeckkappe. Gewinde als Sicherungsschraube

- Artikel 14581 Aluminium
- Artikel 14567 pulverbeschichtet Legi-F1
- Artikel 14580 Zierkugel Montageschlüssel



Pfosten RP-fit		
Höhe	Pfosten RP-fit feuerverzinkt	Pfosten RP-fit Feuerverzinkt und pulverbeschichtet
600 mm	15807	15847
800 mm	15808	15848
1000 mm	15809	15849
1200 mm	15810	15850
1400 mm	15811	15851
1600 mm	15812	15852
1800 mm	15813	15853
2000 mm	15814	15854



Stellen Sie sich Ihre Zaunanlage nach Ihren Wünschen, Bedürfnissen und den Gegebenheiten vor Ort aus den lieferbaren Einzelteilen zusammen.

## FARBEN-WAHL



Weitere Farben sind auf Anfrage lieferbar.

Die Standardfarben der Legi Systeme bezeichnet man als Legi F1.

Zur Auswahl stehen hier:

- RAL 6005 – moosgrün
- RAL 6009 – tannengrün
- RAL 7016 – anthrazitgrau

Legi F2 gegen Aufpreis sind:

- RAL 9010 – reinweiss
- RAL 7023 – Betongrau
- RAL 9005 – Schwarz
- RAL 7030 – Steingrau

## Gittermatten

Höhe in mm	R-M 7-5-7 mm		R-S 8-6-8 mm					
	Feuerverzinkt		Galvanisch verzinkt		Feuerverzinkt		Galvanisch verzinkt	
	verzinkt	Legi F1	Legi F1		verzinkt	Legi F1	Legi F1	
600 mm	15817	15858	-	22220	15796	15837	-	22212
800 mm	15818	15859	-	22221	15797	15838	-	22211
1000 mm	15819	15860	-	22222	15798	15839	-	22193
1200 mm	15820	15861	-	22223	15799	15840	-	22213
1400 mm	15821	15862	-	22224	15800	15841	-	22214
1600 mm	15822	15863	-	22225	15801	15842	-	22215
1800 mm	15823	15864	-	22226	15802	15843	-	22216
2000 mm	15824	15865	-	22227	15803	15844	-	22217

## Ecklösungen



### Abdeckkappe PVC

Abdeckkappe für die Abdeckung der Montageschraube an der Abdeckkappe. Die Pfosten werden ohne Abdeckung geliefert. Abdeckkappen aus Kunststoff

Artikel 26816 grün  
Artikel 28272 anthrazit



### Distanzstück Legi

Distanzstück für Anfangs- bzw. Endpfosten. Das Distanzstück wird zum Ausgleichen der letzten Einstab-Maschung benötigt.

**Bedarf Zaunhöhe**  
630 mm – 1230 mm – 2 St./  
1430 mm – 2030 mm – 3 St.

Artikel 14565



### Eckklammern

Die Eckausbildungen bei dem System R-fit wird durch Eckverbinder Typ LEV I und zusätzliche Eckklammern aus Edelstahl realisiert.



### Eckverbinder LEV I

Artikel 20497 LEV I – Aluminium  
Artikel 20498 LEV I – Legi F1  
Artikel 14573 Legi Eckklammer V2A  
Artikel 14574 Legi Eckklammer Zange